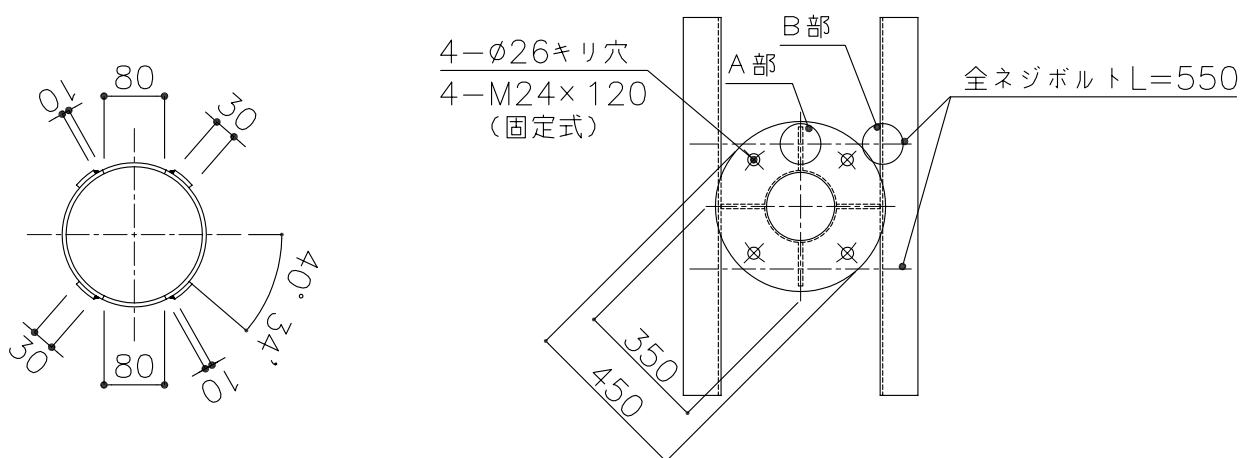
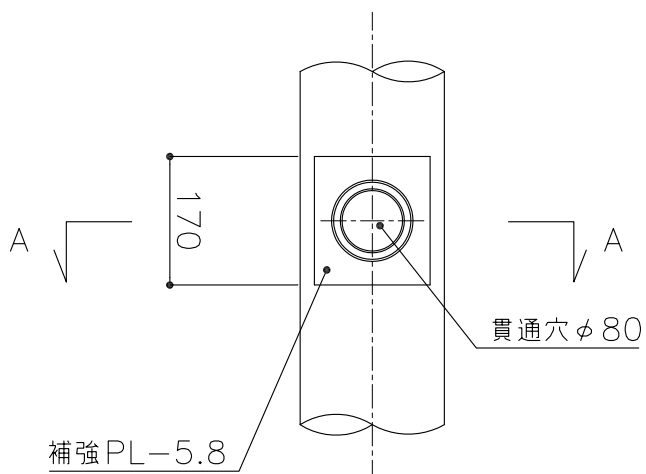


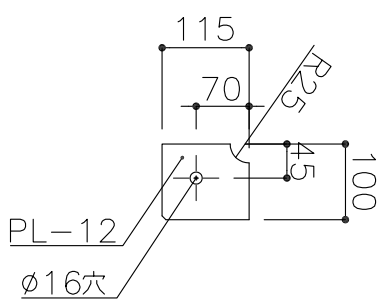
# フランジ一体型鋼管杭詳細図



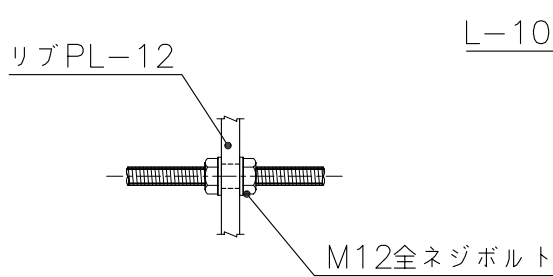
A - A 断面図



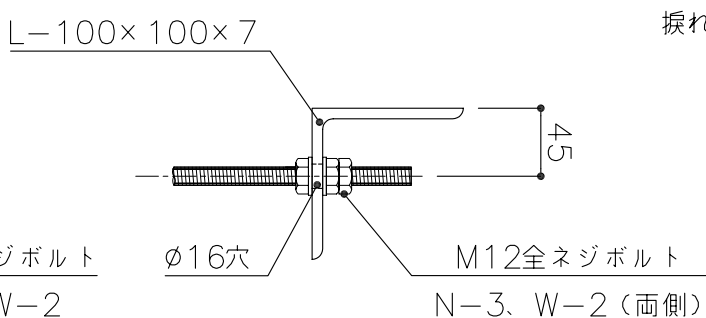
貫通穴詳細図 1/10



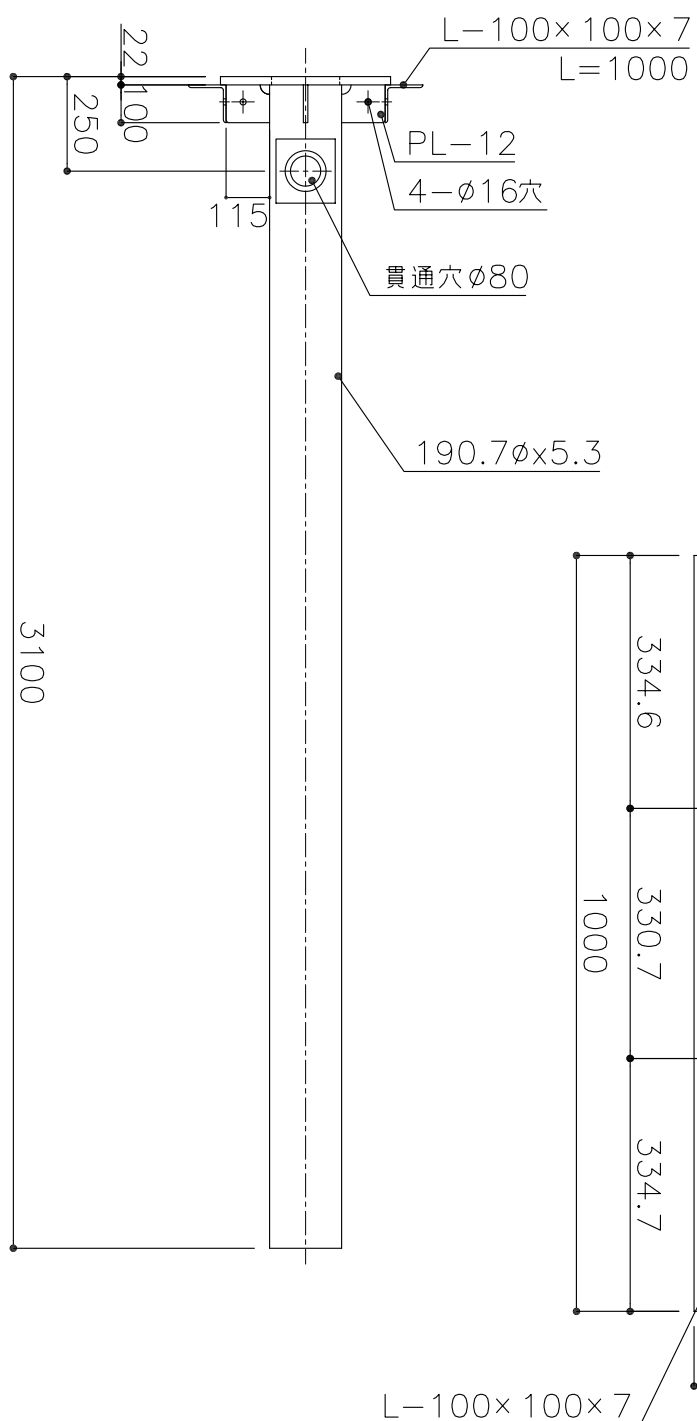
リブPL詳細図 1/10



A部詳細図 1/5



B部詳細図 1/5



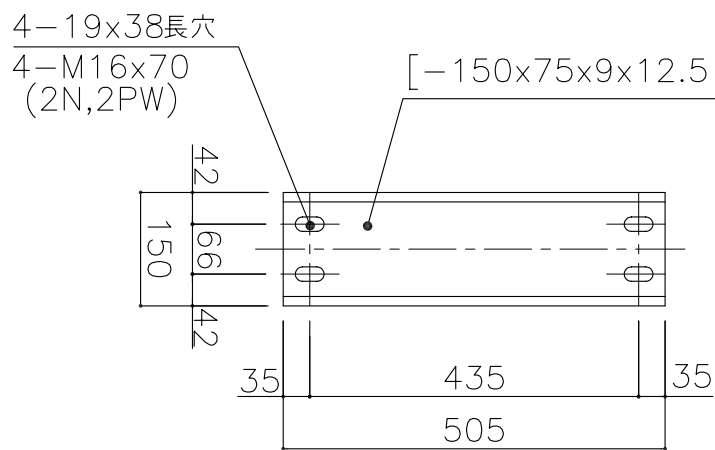
振れ止め材 1/10

特記事項  
材質：フランジはSS400、杭はSTK400とする。

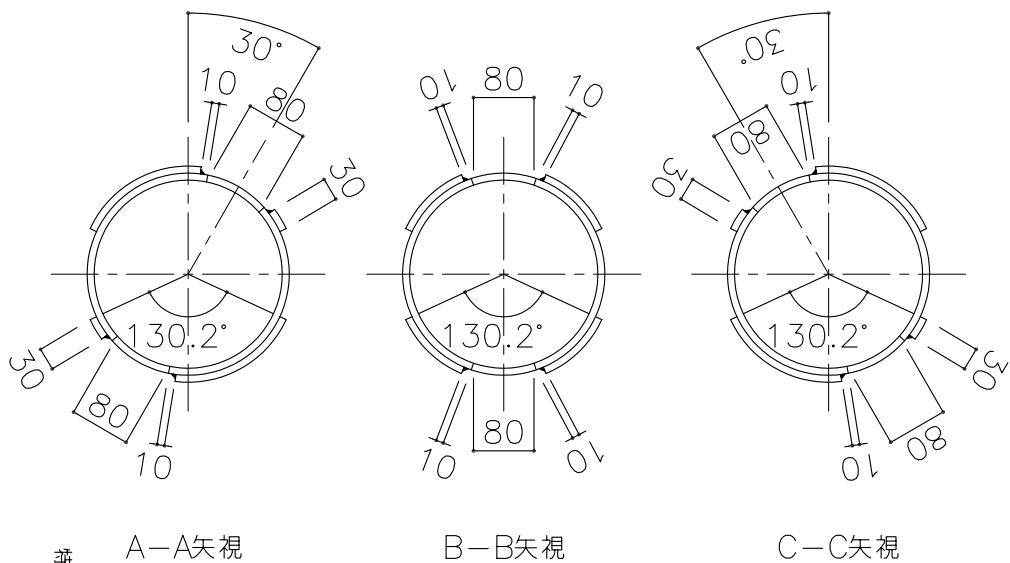
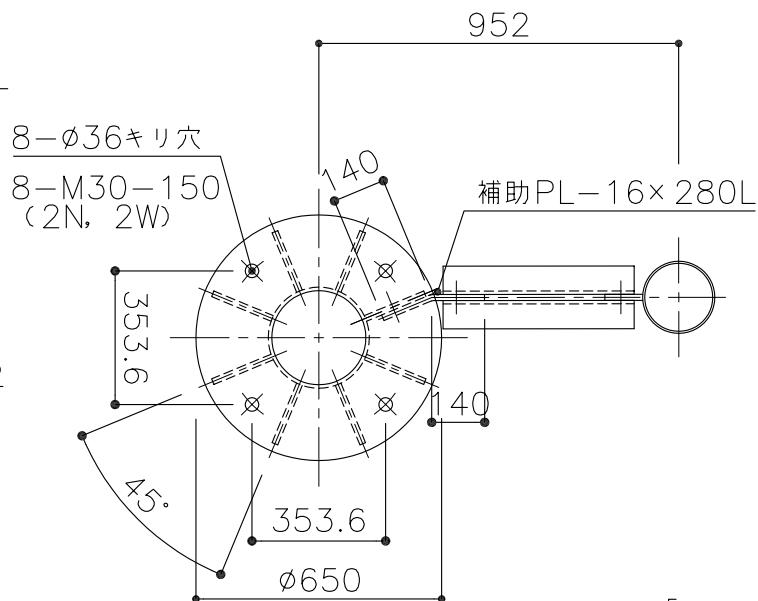
部番	符号	年月日	訂正記事	印

部番	部名	材	1組の数	製作数	備考
	設計	製図	検図	承認	
	年月日	浮田	松田	松田	
		H17-01-28			
	尺	度	1組の数	製作数	備考
	1/20				
			フランジ一体型鋼管杭		
			$\phi$ 190.7 L=3,100		
			明大前 デザイン柱		
					MHE245

# フランジ一体型鋼管杭詳細図



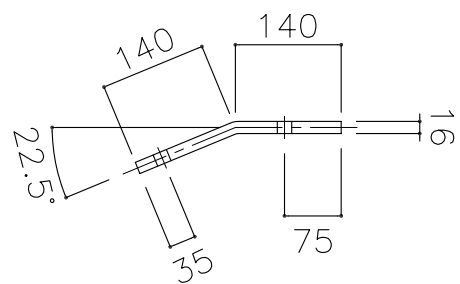
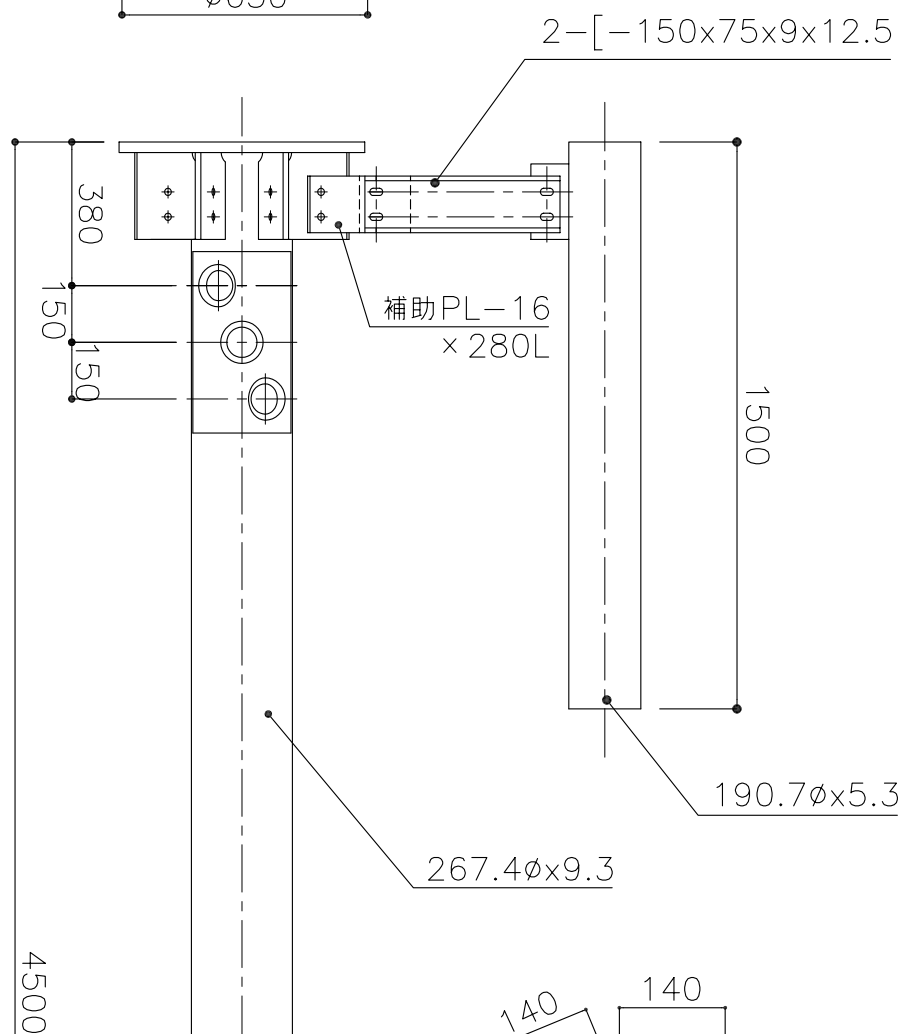
繋ぎ部詳細 1/10



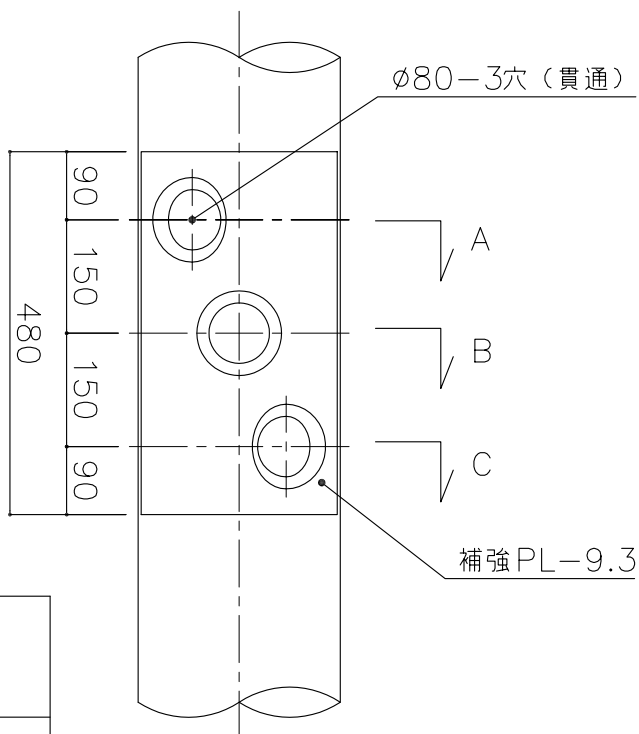
A-A矢視

B-B矢視

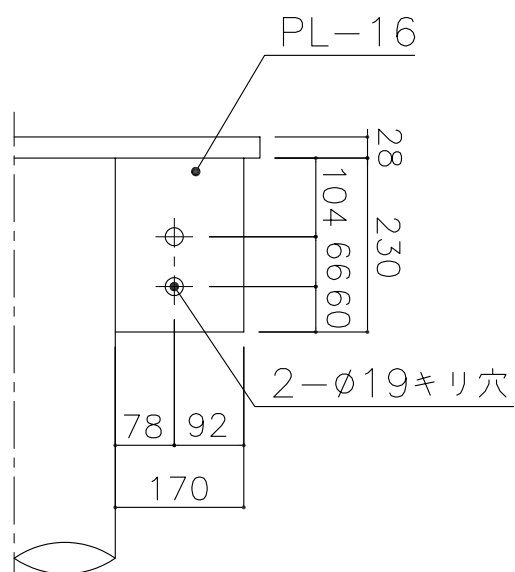
C-C矢視



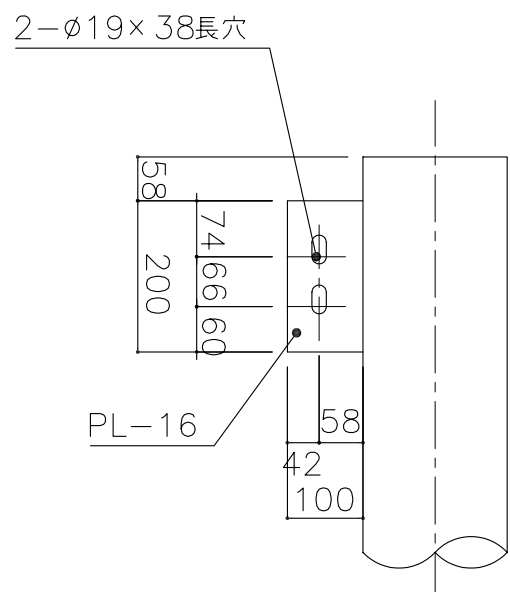
補助プレート詳細 1/10



通線用開口部詳細図 1/10



リブプレート詳細 1/10



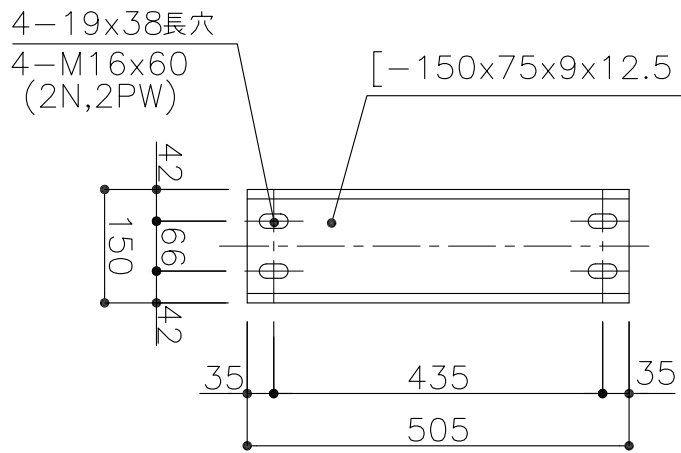
振り止め杭リブプレート詳細 1/10

部番	符号	年月日	訂正記事	印

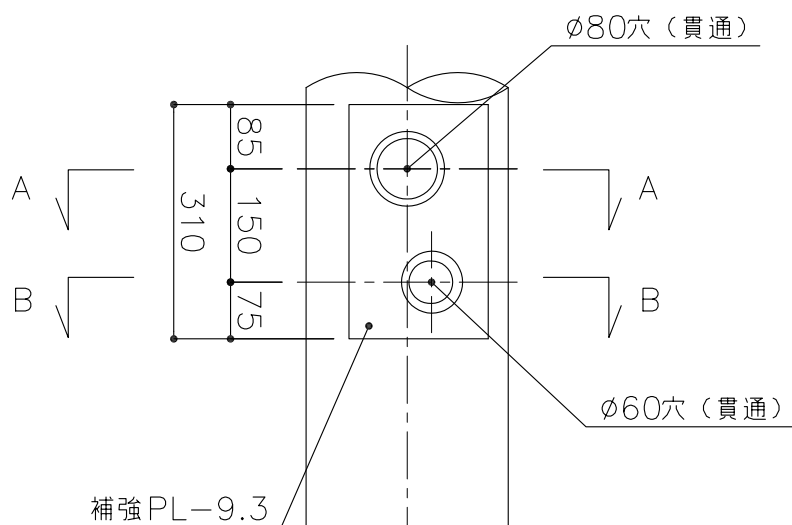
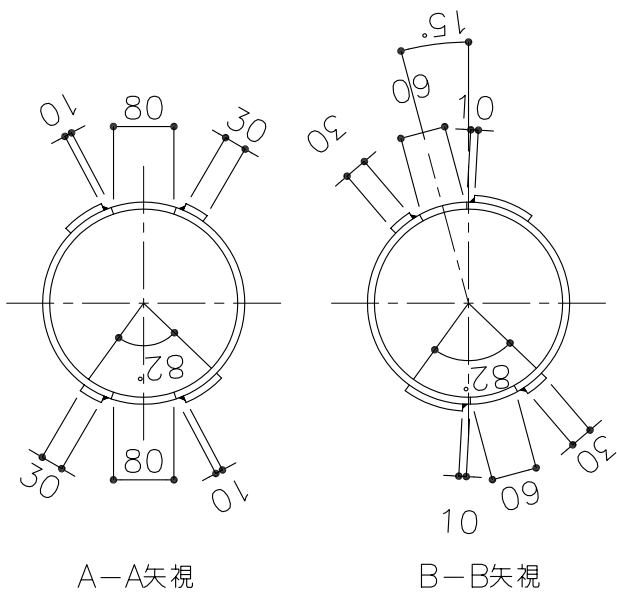
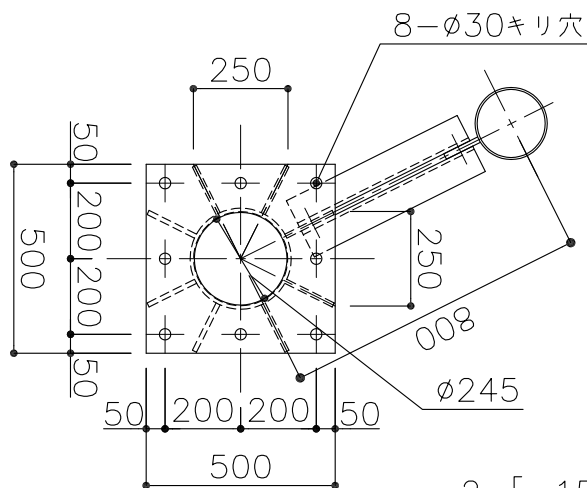
特記事項  
材質：フランジはSS400、杭はSTK400とする。  
補助PLは、SS400を使用し埋設物回避の場合使用する。

設計	製図	検図	承認	材質	1組の個数	製作個数	備考
	浮田	松田	松田				
年月日	H17-02-08			尺度	1/20	多目的柱用 KP-1, KP-2, KP-5	
株式会社マルハン				第 角法	MHE285B		

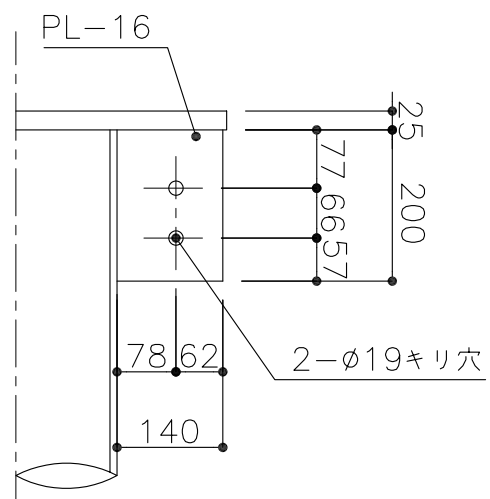
# フランジ一体型鋼管杭詳細図



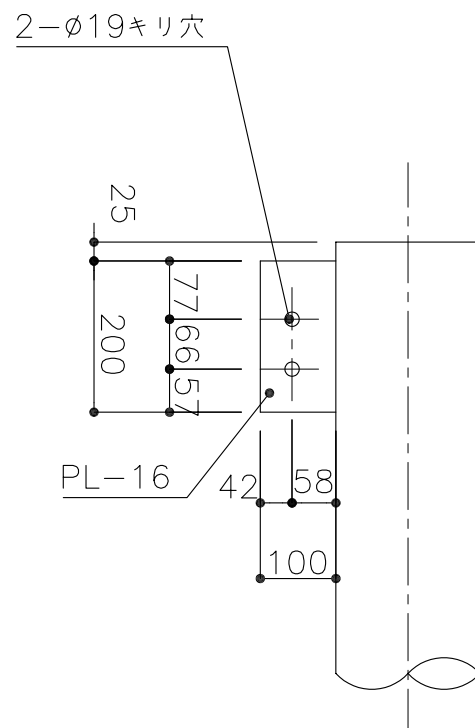
繋ぎ部詳細 1/10



通線用開口部詳細図 1/10



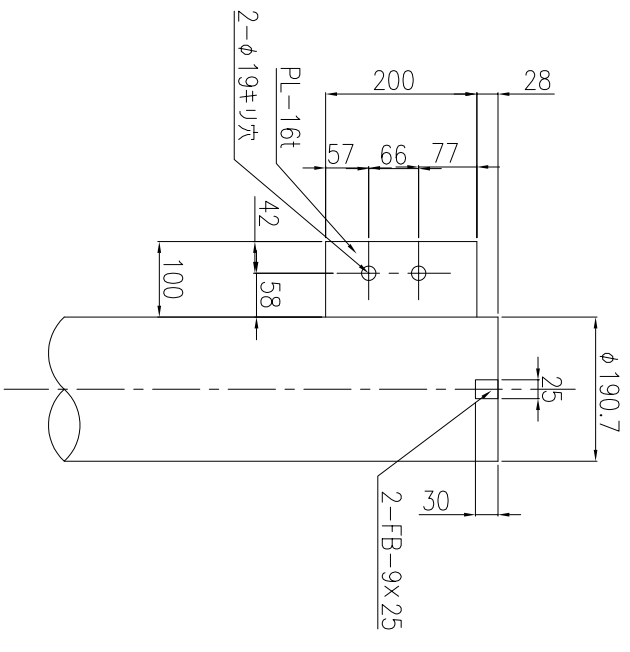
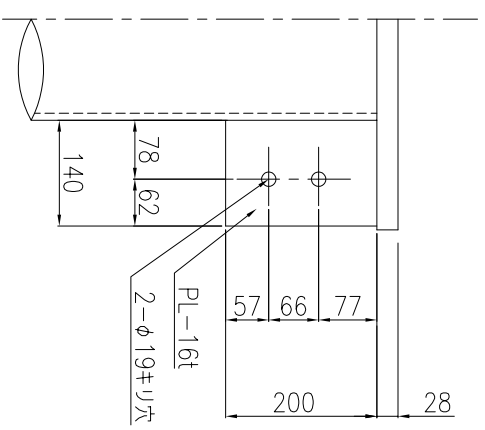
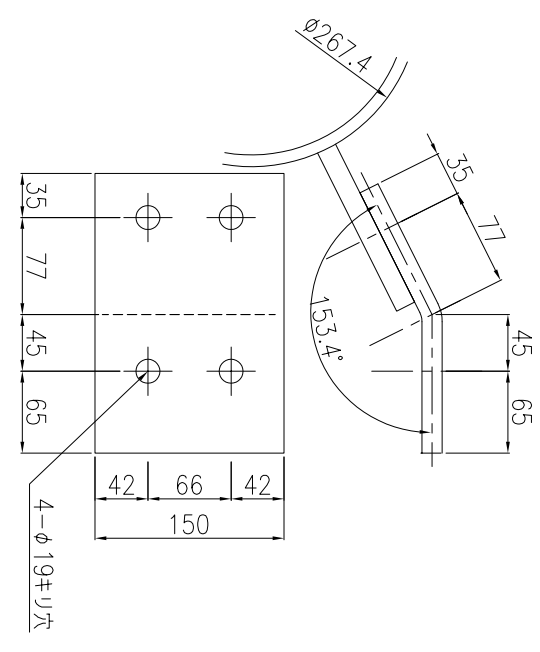
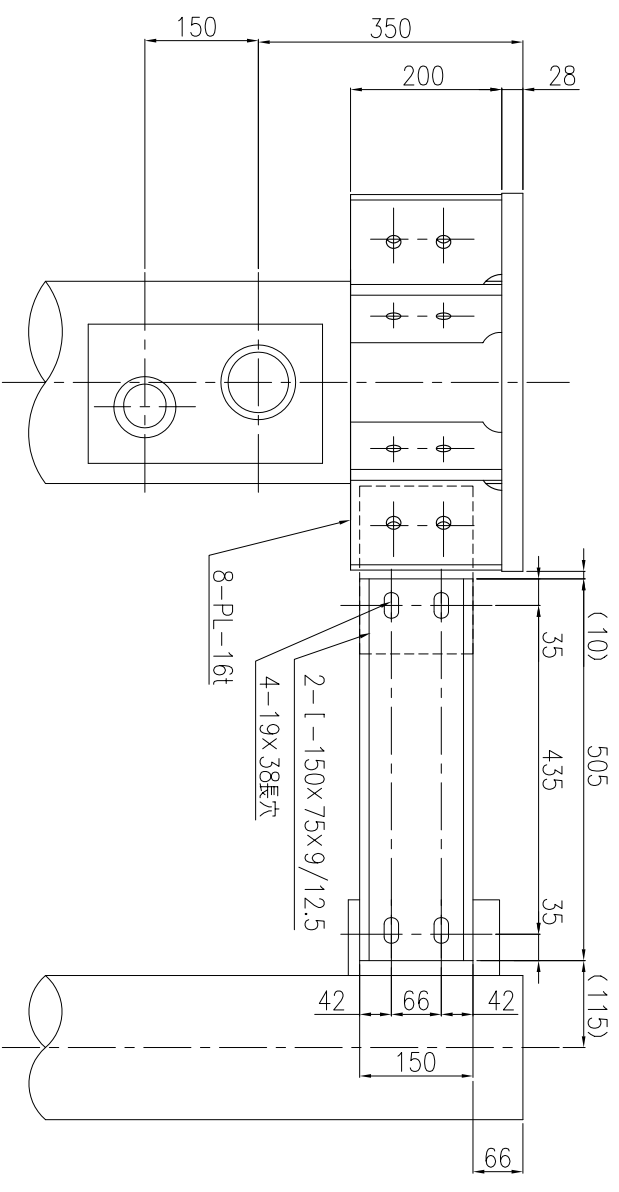
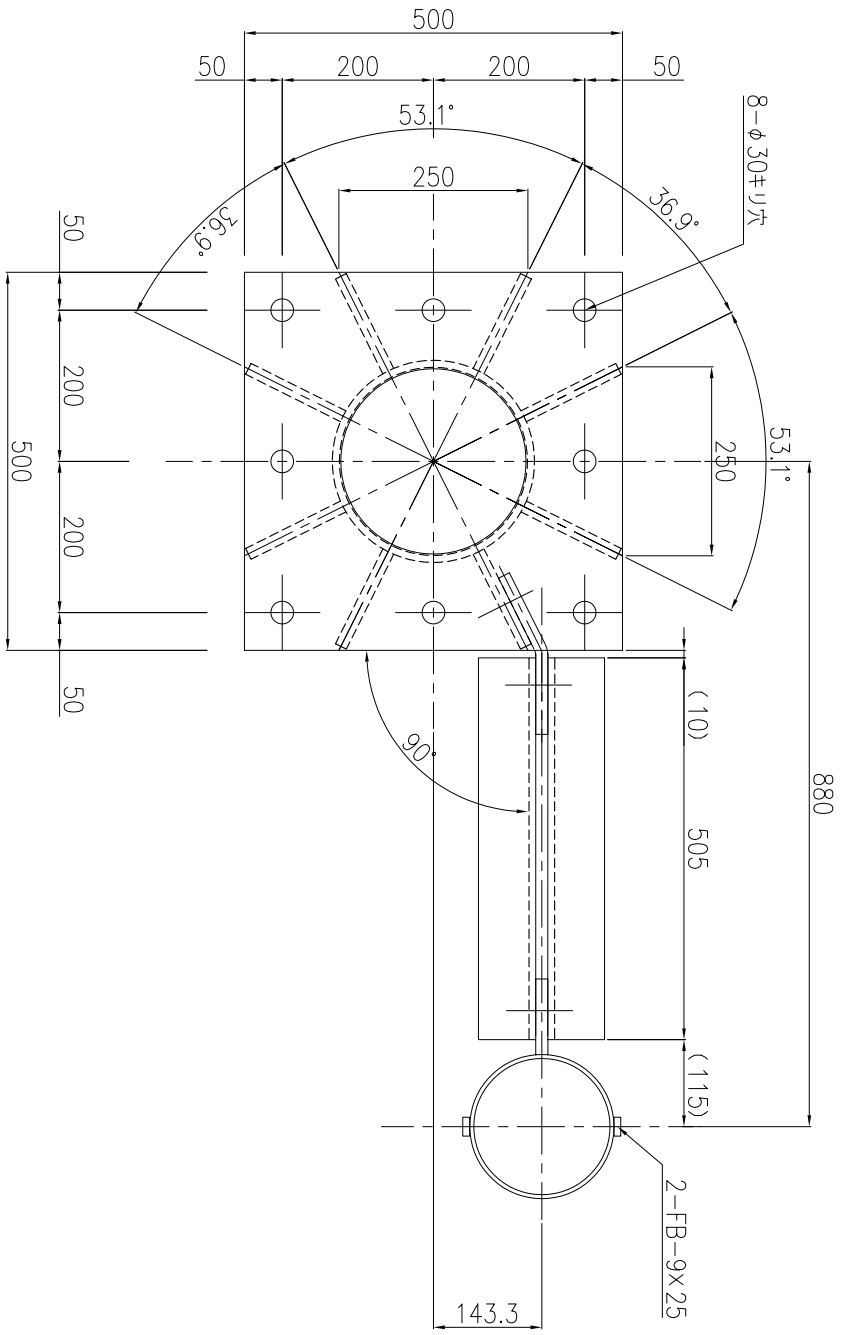
リブプレート詳細 1/10



振り止め杭リブプレート詳細 1/10

部番	符号	年月日	訂正記事	印

設計	部番	製図	検図	承認	材質	1組の個数	製作の個数	備考
	部名							
年月日	H16-	Shida	石田	—	1/20	フランジ一体型鋼管杭 (回転抑止杭) 平田IC		
丸一鋼管株式会社					第 角法			



フランジ部詳細図  
S=1/10

リブプレート詳細図  
S=1/10

振り止め杭リブプレート詳細図  
S=1/10

杭ジョイントプレート詳細図及び展開図  
S=1/6

設計監理	設計	縮尺	設計	担当	検図	御承認	工事名称	図面番号
施工	製図		製図				鋼管杭フランジ部詳細図	枚の内
設計図	号図参照		注文番号	年月日				